

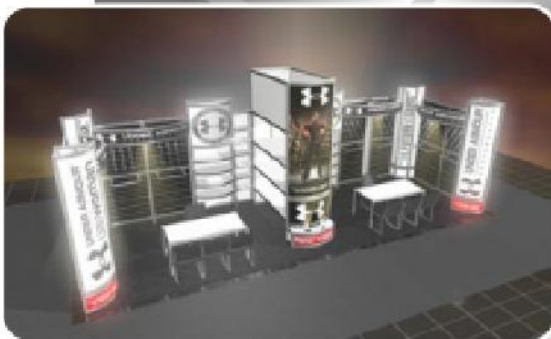
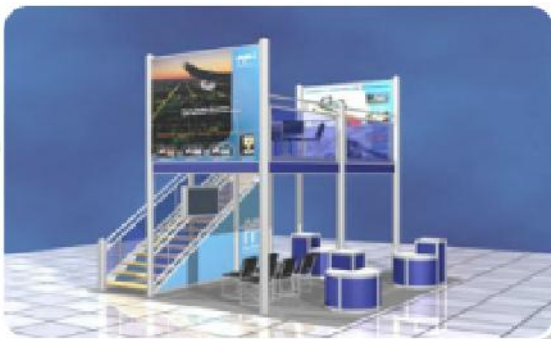
Décor Experts Expo

Fournisseur Officiel / Official Supplier

OTTAWA-GATINEAU
GOLFEXPO 

8 et 9 Mars 2019 / March 8-9, 2019
ERNST & YOUNG CENTRE (EY CENTRE)

Pour une solution personnalisée !



For a personalized solution !

Membre de:



DEE

Chargé de projets:

Nick Taraborelli

nick.taraborelli@dee-expo.com

778, Jean-Neveu

Longueuil (Québec) J4G 1P1

Tél.: / Phone: (450) 646-2251

Téloc.: / Fax: (450) 646-6342

Date:	Company / Compagnie :	Phone / Tél: ()	Fax / Téléc: ()
Address / Adresse :		Postal Code / Code postal :	
E-mail / Courriel:			
Contact / Responsable :		Booth no / No.stand : <input style="width:50px;" type="text"/>	
Show name / Nom de l'événement : OTTAWA-GATINEAU GOLFEXPO		Date: 8 et 9 Mars 2019 March 8-9, 2019	Place / Lieu : ERNST & YOUNG CENTRE (EY CENTRE)

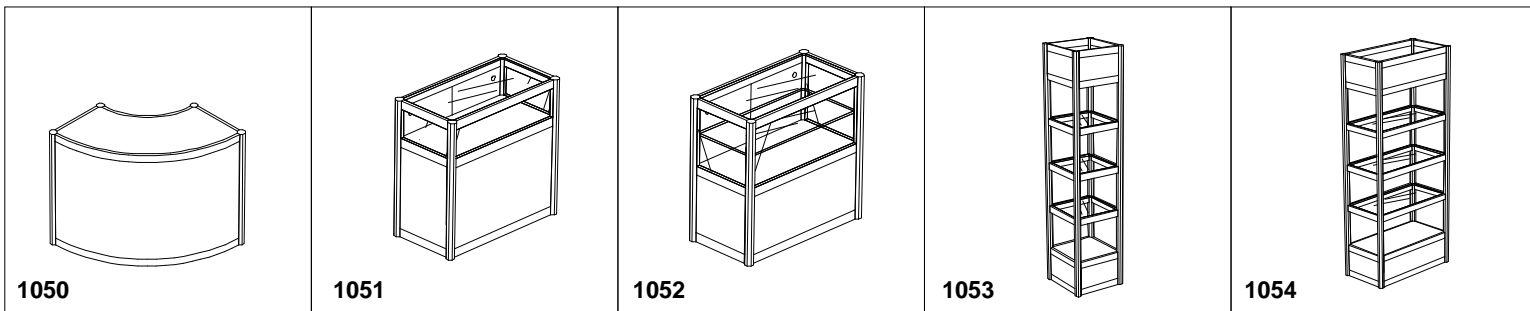
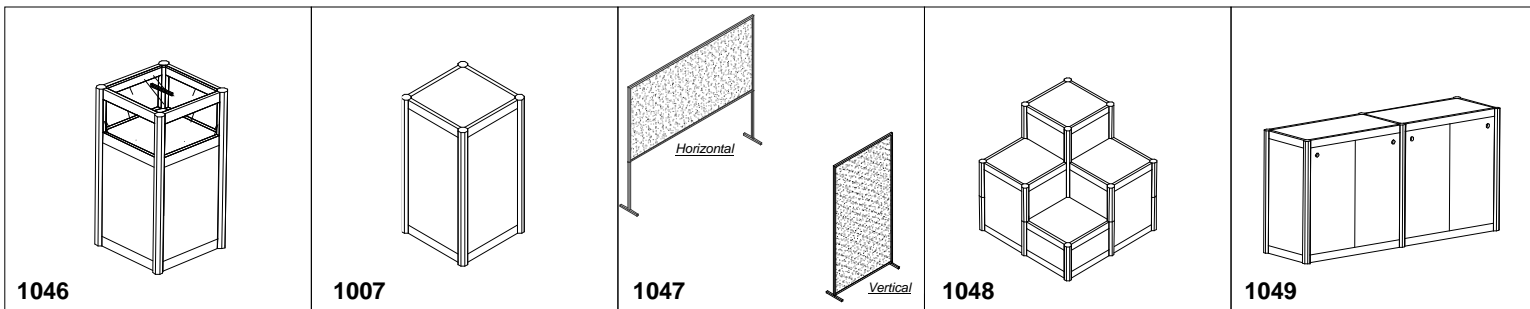
USE COLUMN RATES (B) IF PAID AFTER / UTILISEZ LES TARIFS DE LA COLONNE (B) SI PAYÉ APRÈS LE 15/02/2019

CODE	QTY / QTÉ	FURNITURE & ACCESSORIES	MEUBLES ET ACCESSOIRES	A	B	TOTAL
1000		12" plexi raffle cube	Boîte de tirage 12" plexi	\$ 90.00	\$ 112.50	
1002		Adjustable lighting fixture (arm)	Bras d'éclairage ajustable	\$ 50.00	\$ 62.50	
1004		Black chair	Chaise noire	\$ 27.00	\$ 33.75	
1005		Steno chair	Chaise sténo	\$ 42.50	\$ 53.15	
1031a		Ajustable steno chair	Chaises sténo ajustable	\$ 75.00	\$ 93.75	
1006		Easel	Chevalet - trépied	\$ 29.00	\$ 36.25	
1008		Counter 1/2m x 1m x 40" <input type="checkbox"/> white <input type="checkbox"/> black	Comptoir 1/2m x 1m x 40" <input type="checkbox"/> blanc <input type="checkbox"/> noir	\$ 130.00	\$ 162.50	
1010		Counter (doors / shelve) <input type="checkbox"/> white <input type="checkbox"/> black	Comptoir (portes / tablette) <input type="checkbox"/> blanc <input type="checkbox"/> noir	\$ 150.00	\$ 187.50	
1012		Cube (white) height: <input type="checkbox"/> 14" <input type="checkbox"/> 24" <input type="checkbox"/> 30" <input type="checkbox"/> 40"	Cube (blanc) hauteur: <input type="checkbox"/> 14" <input type="checkbox"/> 24" <input type="checkbox"/> 30" <input type="checkbox"/> 40"	\$ 100.00	\$ 125.00	
1014		Waste basket	Corbeille à papier	\$ 12.00	\$ 15.00	
1016		Lighting fixture 2 spots, (power not included)	Rail d'éclairage 2 ampoules, (électricité non comprise)	\$ 75.00	\$ 93.75	
1017		Coffee table 20"	Table à café 20"	\$ 42.00	\$ 52.50	
1018		Low pedestal table 30"	Table bistro basse 30"	\$ 58.00	\$ 72.50	
1018b		High pedestal table 40"	Table bistro haute 40"	\$ 80.00	\$ 100.00	
1020		Draped table: 2' X 4' <input type="checkbox"/> Blue <input type="checkbox"/> Red <input type="checkbox"/> White <input type="checkbox"/> Black	Table drapée: 2' X 4' <input type="checkbox"/> Bleue <input type="checkbox"/> Rouge <input type="checkbox"/> Blanche <input type="checkbox"/> Noire	\$ 54.00	\$ 67.50	
TAB6		Draped table: 2' X 6' <input type="checkbox"/> Blue <input type="checkbox"/> Red <input type="checkbox"/> White <input type="checkbox"/> Black	Table drapée: 2' X 6' <input type="checkbox"/> Bleue <input type="checkbox"/> Rouge <input type="checkbox"/> Blanche <input type="checkbox"/> Noire	\$ 68.00	\$ 85.00	
TAB8		Draped table: 2' X 8' <input type="checkbox"/> Blue <input type="checkbox"/> Red <input type="checkbox"/> White <input type="checkbox"/> Black	Table drapée: 2' X 8' <input type="checkbox"/> Bleue <input type="checkbox"/> Rouge <input type="checkbox"/> Blanche <input type="checkbox"/> Noire	\$ 81.00	\$ 101.25	
1021		Raised draped table: 2' X 4' (42" height)	Table drapée haute 2' X 4' (42" de hauteur)	\$ 76.00	\$ 95.00	
1022		Raised draped table: 2' X 6' (42" height)	Table drapée haute 2' X 6' (42" de hauteur)	\$ 89.00	\$ 111.25	
1023		Raised draped table: 2' X 8' (42" height)	Table drapée haute 2' X 8' (42" de hauteur)	\$ 101.00	\$ 126.25	
1028		Plexi shelf (for slatwall) <input type="checkbox"/> Flat <input type="checkbox"/> Angled	Tablette plexi (pour mur rainuré) <input type="checkbox"/> Droite <input type="checkbox"/> Inclignée	\$ 25.00	\$ 31.25	
1030		High stool without back	Tabouret sans dossier	\$ 30.00	\$ 37.50	
1031		High stool with back	Tabouret avec dossier	\$ 50.00	\$ 62.50	
1032		Uzite Carpet (sq. ft.) <u>Grey Only</u>	Tapis uzite (p.c.) <u>Gris Seulement</u>	\$ 1.00	\$ 1.25	
1035		Grey Carpet 20 oz(sq.ft) (other colors on request)	Tapis 20 oz Gris (p.c) (autres couleurs sur demande)	\$ 1.50	\$ 1.90	
1036		Underpad (carpeting) (sq. ft)	Sous-tapis (p.c.)	\$ 0.90	\$ 1.15	
1037		Custom cut carpet (sq. ft)	Tapis dimensions spéciales ou coupé (p.c.)	\$ 2.00	\$ 2.50	
1038		Velcro male or female (min. one meter)	Velcro mâle ou femelle (min. un mètre)	\$ 4.60 m	\$ 5.75m	
1039		Literature Rack (zigzag)	Porte document (zigzag)	\$ 149.25	\$ 186.55	




<input type="checkbox"/> Visa	<input type="checkbox"/> MasterCard	<input type="checkbox"/> AmEx	SUB-TOTAL / SOUS-TOTAL: \$
Card no / No de carte.: - - -			TVH (13%): \$
Expiration Date / Date d'expiration: /			SUB-TOTAL / SOUS-TOTAL: \$
Cardholder / Titulaire de la carte:			TOTAL: \$
Cardholder's signature / Signature du titulaire:			\$
50% of the total amount will be retained for any cancellation / 50% du montant total sera retenu pour toute annulation			Project Manager / Chargé(e) de projet: Nick Taraborelli

Date:	Company / Compagnie :	Phone / Tél: ()	Fax / Téléc: ()
Address / Adresse :		Postal Code / Code postal :	
E-mail / Courriel:			
Contact / Responsable :		Booth no / No.stand. : <input style="width:50px;" type="text"/>	
Show name / Nom de l'événement : OTTAWA-GATINEAU GOLFEXPO		Date: 8 et 9 Mars 2019 March 8-9, 2019	Place / Lieu : ERNST & YOUNG CENTRE (EY CENTRE)

USE COLUMN RATES (B) IF PAID AFTER / UTILISEZ LES TARIFS DE LA COLONNE (B) SI PAYÉ APRÈS LE 15/02/2019



CODE	QTY / QTÉ	FURNITURE & ACCESSORIES	MEUBLES ET ACCESSOIRES	A	B	TOTAL
1046		Ballot Bin (1/2m x 1/2m x 40")	Cube de récupération de cocardes (1/2m x 1/2m x 40")	\$ 110.00	\$ 137.50	
1007		Cube (white) height: <input type="checkbox"/> 14" <input type="checkbox"/> 24" <input type="checkbox"/> 30" <input type="checkbox"/> 40"	Cube (blanc) hauteur: <input type="checkbox"/> 14" <input type="checkbox"/> 20" <input type="checkbox"/> 30" <input type="checkbox"/> 40"	\$ 100.00	\$ 125.00	
1047		Tac Board PANEL: 47-1/2' X 93-1/2" VISUAL: 45" X 91"	Panneau d'affichage PANNEAU: 47-1/2' X 93-1/2" VISUEL: 45" X 91"	\$ 125.00	\$ 156.25	
1048		Cubes height: 1 x 40" 2 x 28" 1 x 14"	Cubes hauteur: 1 x 40" 2 x 28" 1 x 14"	\$ 330.00	\$ 412.50	
1049		2 Counters 1m x 1/2 m x 40" (doors / shelve)	2 Comptoirs 1m x 1/2 m x 40" (portes / tablette)	\$ 290.00	\$ 362.50	
1050		Curved counter 1mdia. x 40"	Comptoir courbe 1mdia. x 40"	\$ 310.00	\$ 387.50	
1051		Glass counter 1/2m x 1m x 40" (1 glass shelf)	Comptoir vitré 1/2m x 1m x 40" (1 tablette vitrée)	\$ 240.00	\$ 300.00	
1052		Glass counter 1/2m x 1m x 40" (2 glass shelve)	Comptoir vitré 1/2m x 1m x 40" (2 tablettes vitrées)	\$ 240.00	\$ 300.00	
1053		Showcase (with glass) 1/2m x 1/2m x 8'	Colonne vitrée 1/2m x 1/2m x 8'	\$ 358.00	\$ 447.50	
1054		Showcase (with glass) 1/2m x 1m x 8'	Colonne vitrée 1/2m x 1m x 8'	\$ 398.00	\$ 497.50	

<input type="checkbox"/>  Visa	<input type="checkbox"/>  MasterCard	<input type="checkbox"/>  AmEx	SUB-TOTAL / SOUS-TOTAL: \$
Card no / No de carte.:			TVH (13%): \$
Expiration Date / Date d'expiration:			SUB-TOTAL / SOUS-TOTAL: \$
Cardholder / Titulaire de la carte:			TOTAL: \$
Cardholder's signature / Signature du titulaire:			\$
50% of the total amount will be retained for any cancellation / 50% du montant total sera retenu pour toute annulation			Project Manager Chargé(e) de projet: Nick Taraborelli